

SILLÓN DE EXPLORACIÓN OP-G7+

DISEÑO ÓPTIMO PARA GINECOLOGÍA Y OBSTETRICIA

- Movimientos eléctricos con 4 motores independientes
- Gran capacidad de carga: 310Kg
- Excepcional bajada mínima: 48cm
- Reposapiernas motorizado



OP-G7+ UN SILLÓN PENSADO PARA SER EFICAZ

El sillón de exploración OP-G7+ está diseñado con el objetivo de satisfacer todas las necesidades del especialista en ginecología y obstetricia .

Esta versatilidad se debe a su amplia capacidad de movimientos gracias a sus cuatro motores independientes y a su sistema modular de accesorios que permiten al profesional combinarlos de acuerdo a las necesidades concretas de su consulta.

Fabricado con los materiales de mayor calidad, poniendo toda la atención en las necesidades ergonómicas y utilizando un sistema de acolchados cómodos e higiénicos, es como OPTOMIC se asegura proporcionar la mejor experiencia para médico y paciente.



ACCESO SIN BARRERAS PARA PACIENTE Y PROFESIONAL

OPTOMIC ha puesto todo su esfuerzo en el sillón OP-G7+ para crear un equipo eficiente para el especialista a la par que cómodo y amigable para el usuario.

■ ALTURA MÍNIMA DE 48 cm

Pensada para facilitar al máximo el acceso del paciente. Atendiendo especialmente a los de movilidad reducida, pacientes de edad avanzada o con minusvalía.



■ MOVIMIENTO REPOSAPIERNAS PARA ASISTENCIA AL PACIENTE

Este tercer plano motorizado sirve como asistencia al paciente para alcanzar la posición correcta de exploración sin la intervención del profesional.



■ CAPACIDAD DE ELEVACIÓN DE HASTA 310 Kg

El profesional podrá usar el sillón, con pacientes de elevado peso, con la confianza de que responderá a las necesidades más exigentes.



■ REPOSAPIERNAS MOTORIZADO ESCAMOTEABLE

El reposapiernas se pliega por debajo del asiento dando al profesional un amplio espacio de movimiento para el desarrollo de su trabajo.

MOVIMIENTOS MOTORIZADOS E INDEPENDIENTES

Encuentre la posición deseada de una manera cómoda y guárdela para la siguiente exploración en una de las cuatro memorias internas.

La independencia de movimientos de los elementos del OP-G7+ le permiten adaptarse a los requerimientos que cada una de las especialidades demanda.

MOVIMIENTO PÉLVICO

Facilita la exploración permitiendo situar el sillón en una posición cómoda y natural para profesional y paciente.



MOVIMIENTO SUBIDA/BAJADA

Posición mínima excepcionalmente baja para facilitar el acceso al paciente (especialmente a los de movilidad reducida).



SILLÓN DE EXPLORACIÓN OP-G7+

MOVIMIENTO INDEPENDIENTE DE RESPALDO Y REPOSAPIERNAS

Control total de todos los movimientos mediante mando o pedal.

La combinación de posiciones de respaldo, asiento y reposapiernas permite al OP-G7+ adaptarse a todas las necesidades posturales requeridas en ginecología y obstetricia.



POSICIÓN TRENDELENBURG Y ANTITRENDELENBURG

Un botón de acceso directo en el mando sitúa al OP-G7+ en la posición trendelenburg cuando las necesidades lo requieran.



CONTROL TOTAL MEDIANTE MANDO O PEDAL

Todos los movimientos pueden ser controlados a través de estos dos dispositivos.

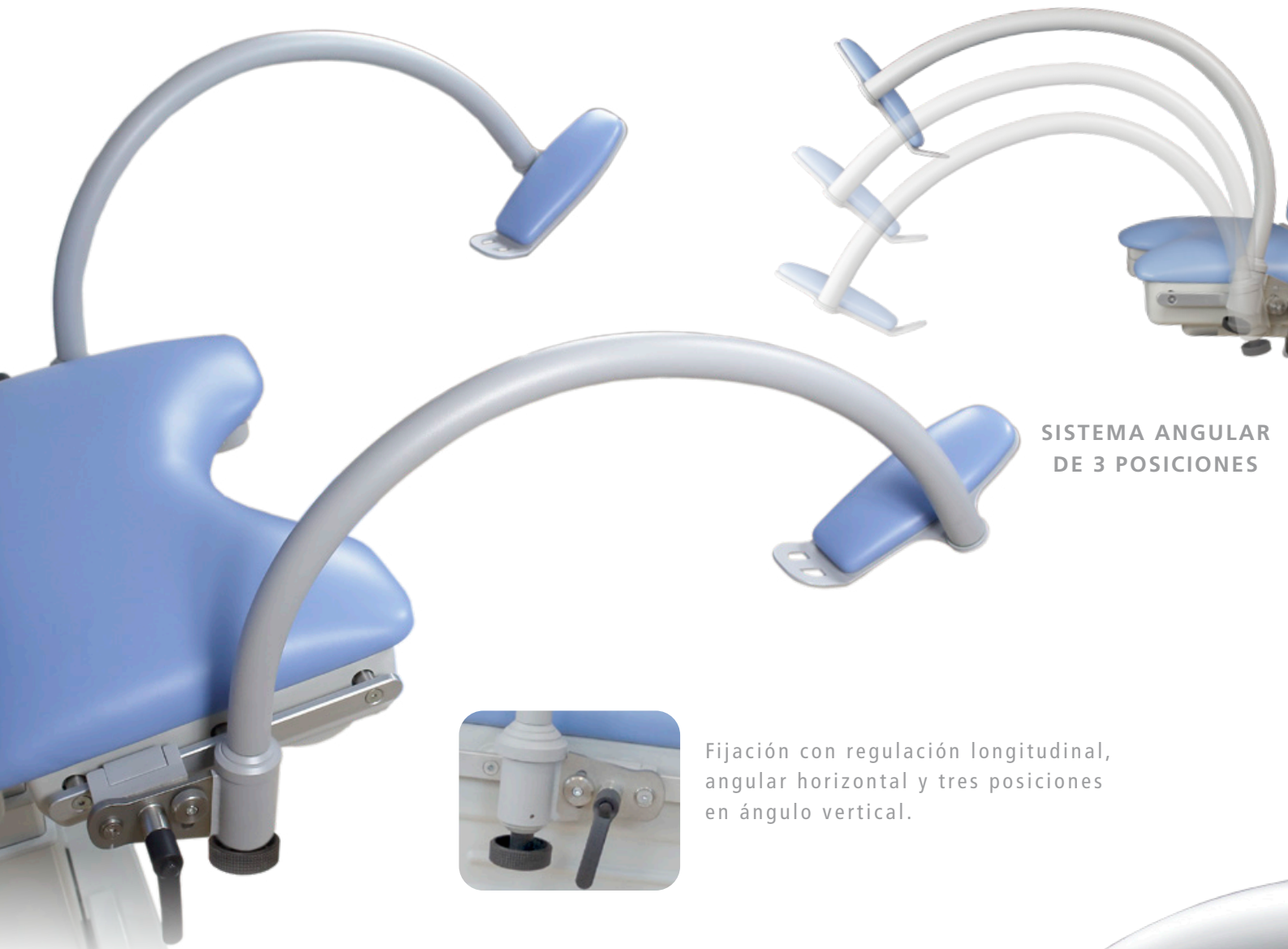
- Mando: Todos los movimientos, acceso directo a Trendelenburg, botón de bloqueo y 4 memorias programables.

- Pedal: Todos los movimientos y 3 memorias programables.



ACCESORIOS PARA TODAS LAS NECESIDADES

Gracias a un sistema de rieles laterales, el OP-G7+ puede ser configurado fácilmente con cualquiera de nuestros accesorios según los requerimientos del especialista. Reposapiés, perneras y reposabrazos son adaptables a la posición más cómoda para profesional y paciente.



SISTEMA ANGULAR DE 3 POSICIONES

Fijación con regulación longitudinal, angular horizontal y tres posiciones en ángulo vertical.

■ PERNERA PLANTAR (Opcional)

Sistema de 3 posiciones que permite modificar el ángulo de la pernera para favorecer la exploración ergonómica. También permite una apertura lateral con un sistema de freno gradual.

Apoyo plantar extraíble y de fijación magnética para pie calzado o descalzo.





producing quality



■ PERNERAS GOEPEL DE SERIE

De acero inoxidable y acolchadas en poliuretano flexible inyectado, muy duradero y fácilmente lavable.

Las perneras del sillón OP-G7+ pueden regularse en todas las posiciones para alcanzar la mejor posición para la exploración.

Fijación con regulación longitudinal y en altura.



■ REPOSABRAZOS (Opcional)

Acolchados y regulables.

Pueden combinarse con reposapiés o perneras aportando un mayor confort al paciente en las exploraciones.



■ LÁMPARA DE EXPLORACIÓN (Opcional)

Lámpara de luz LED de alta potencia con regulador de intensidad y brazo flexible para ubicarla fácilmente en cualquier posición.

SILLÓN DE EXPLORACIÓN **OP-G7+**

PORTARROLLOS

Dispone de un portarrollos para extender el papel sobre el respaldo y asiento.

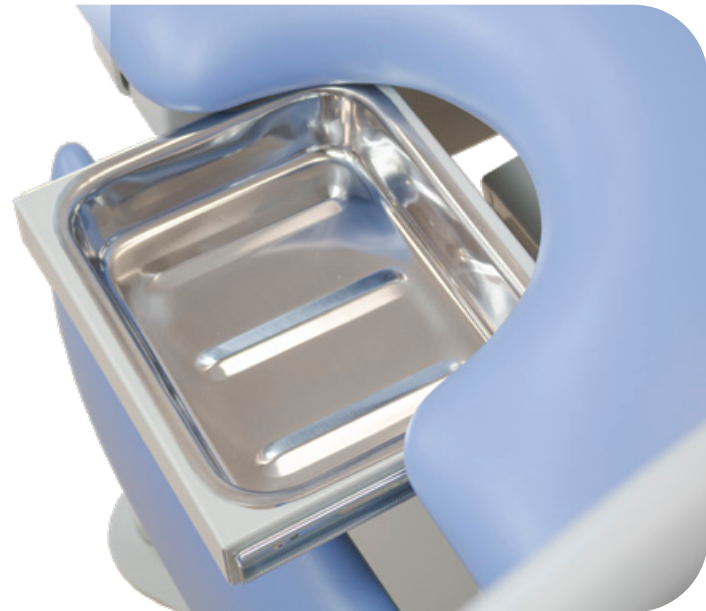
Al estar integrado en el sillón ahorra espacio y facilita su acceso y recambio.

Admite bobinas de hasta 50cm de ancho, Ø 13 cm y mandril de 4,5cm.

BANDEJA

Fabricada en acero inoxidable y de fácil extracción y limpieza.

2,5l de capacidad.



SISTEMA DE RUEDAS OCULTAS (Opcional)

Con un sencillo movimiento de palanca se despliegan unas pequeñas ruedas que permiten al profesional desplazar el sillón cómodamente a la ubicación que desee.



■ SOPORTE PARA COLPOSCOPIO (Opcional)

El sillón OP-G7+ permite la adaptación de una amplia gama de colposcopios mediante un resistente soporte diseñado específicamente para ello.

■ GAMA DE COLORES

Tapizado disponible en varios colores.

Elija el más adecuado para su consulta.

El material del tapizado es sintético, impermeable, lavable y con tratamiento anti-bacteriano.



SILLÓN DE EXPLORACIÓN OP-G7+



Sillón ginecológico OP-G7+
Resistencia, comodidad y
fiabilidad para su consulta

CARACTERÍSTICAS

MOVIMIENTO DE SUBIDA/BAJADA
 RESPALDO
 REPOSAPIERNAS
 PÉLVICO
 TRENDELEBURG
 ANTI-TRENDELEBURG
 MANDO Y PEDAL DE CONTROL
 PERNERAS MODELO GOEPEL
 BANDEJA DE SECRECIONES
 PORTAROLLOS
 TAPIZADO
 NORMATIVA A PRUEBA DE FUEGO
 CONEXIÓN A RED
 CARGA MAXIMA ADMISIBLE

Columna motorizada. 480mm mín. / 1020mm máx.
 Por motor eléctrico. -30° mín. / 70° máx
 Por motor eléctrico. 0° mín. / 110° máx
 Por motor eléctrico. 30° máx arriba. / -8° mín por debajo de la horizontal
 Inclinación -30°
 Inclinación +8°
 Control de todos los movimientos + 8 Memorias
 Regulación longitudinal, vertical, ángulo, altura y giro.
 De acero inoxidable y extraíble. Capacidad 2,5L
 Bobina de 50cm máx.
 PUR-PVC Polyester lavable y anti-bacteriano con amplia gama de colores
 Ignífugo clase M2 - BS5852 1-2
 110/240V / 50-60Hz
 310kg

ACCESORIOS OPCIONALES

PERNERAS MODELO PLANTAR

Regulación longitudinal, vertical en 3 posiciones y giro en el plano horizontal de 90°.
 Almohadilla para apoyo plantar desmontable y con fijación magnética para exploración con o sin calzado.

REPOSABRAZOS

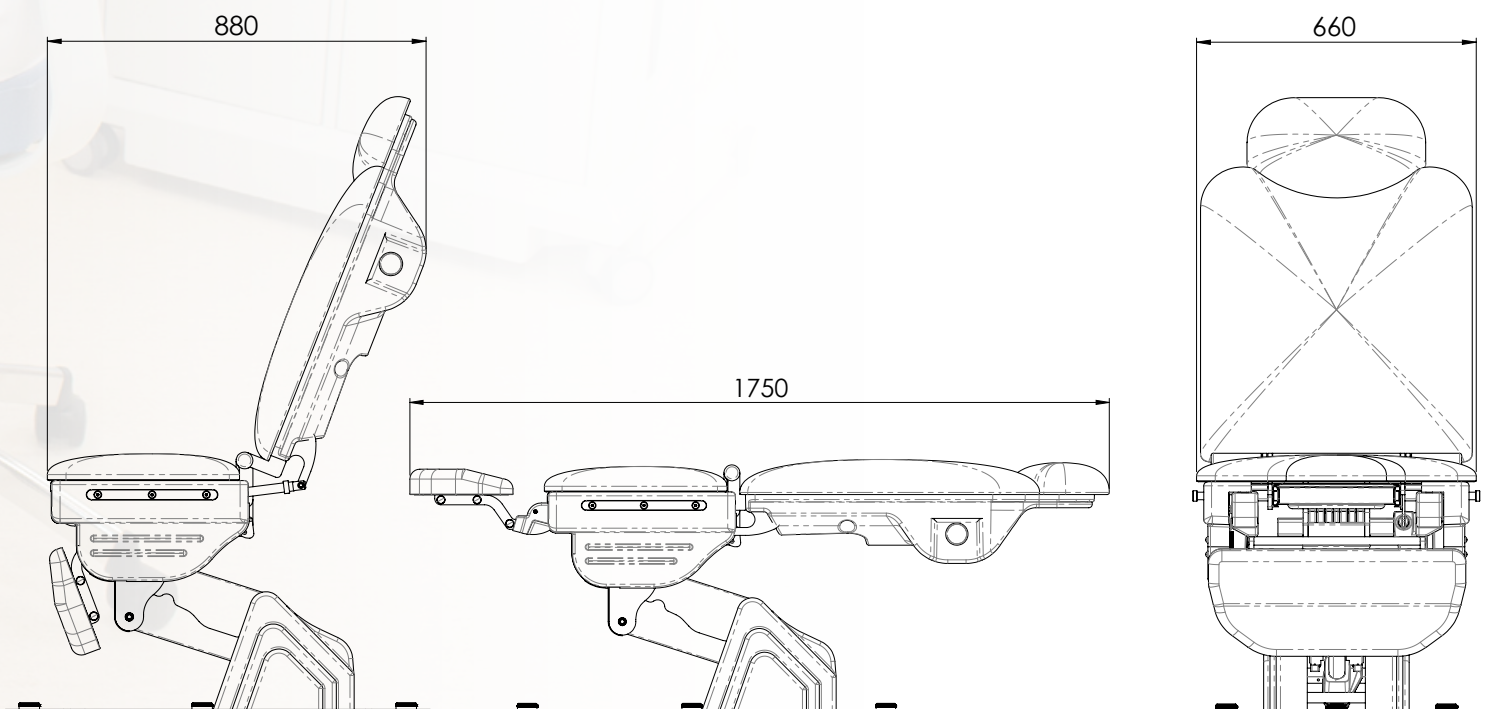
SOPORTE COLPOSCOPIO

Extraíbles. Regulables en altura y posición longitudinal
 Apto para una amplia gama de colposcopios. Ubicable a la derecha o a la izquierda del sillón

LÁMPARA DE EXPLORACIÓN

SISTEMA DE RUEDAS

LED de alta potencia con regulador de intensidad y brazo flexible
 Sistema para desplazamiento con ruedas ocultas desplegadas mediante mecanismo de palanca.





OPTOMIC
producing quality

© Optomic - Ref. C327ESP23



Las especificaciones pueden sufrir cambios sin previo aviso

