

# MOBILIARIO PARA ENDOSCOPIA

## MUEBLE COMPACT

SU EQUIPO DE ENDOSCOPIA EN EL MÍNIMO ESPACIO

- Atractivo y elegante
- Diseño ligero
- Fácil manejo



**OPTOMIC®**

producing quality

Mueble compacto y versátil con soporte para monitor, diseñado especialmente para tener su equipo completo de endoscopia en el mínimo espacio. El complemento perfecto para los procedimientos endoscópicos habituales.

## MOBILIARIO PARA ENDOSCOPIA

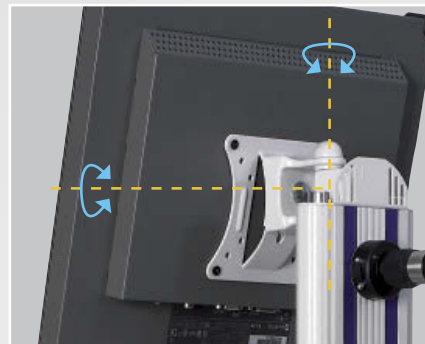
# MUEBLE COMPACT



SOPORTE PARA FIBROSCOPIOS



SOPORTE PARA CABEZAL DE CÁMARA



MOVIMIENTO MULTIDIRECCIONAL



- Bandeja ajustable; bandeja adicional disponible.
- Soporte multidireccional para monitor plano.
- Sistema de acople VESA 50x50, VESA 75x75 y VESA 100x100.
- Cuatro ruedas, dos con freno.
- Altura total: 1,37 m.
- Asa trasera para maniobrar fácilmente.
- Soporte opcional para endoscopio flexible.

### OPTOMIC ESPAÑA S.A.

Madroño, 4. 28770 Colmenar Viejo, Madrid.  
Tel: 902 22 11 77 • Fax: 902 22 11 78  
comercial@optomic.com • www.optomic.com



producing quality

Las especificaciones pueden sufrir cambios sin previo aviso

